



Aditamentos SIGU

Noviembre 2018



- Empresa chilena, dedicada al apoyo de la industria forestal, suministrando equipos de acero.
- Aditamentos para manejo de madera
 - Garras/grapos
 - Baldes
 - Horquillas
 - Gruas especiales

PRODUCTOS



PULPOS

Material a manipular: MANIPULACIÓN DE RESIDUOS SÓLIDOS URBANOS (RSU), BASURAS, RESIDUOS INDUSTRIALES, VIRUTAS, CHATARRAS, ARRABIO, PIEDRAS Y ROCAS...

Tecnologías: PULPOS ELECTROHIDRÁULICOS PULPOS MECÁNICOS PULPOS HIDRÁULICOS



CUCHARAS

Material a manipular: MANIPULACIÓN DE MATERIALES Y PRODUCTOS A GRANEL. ABONOS, LODOS, FANGOS, ARENAS, CASCOTES, PIEDRAS, CASCARILLAS, CEMENTO, CLINKER CALIENTE...

Tecnologías: CUCHARAS ELECTROHIDRÁULICAS CUCHARAS MECÁNICAS CUCHARAS HIDRÁULICAS



ANFIBIAS

Material a manipular: MANIPULACIÓN DE LODOS, FANGOS, ARENAS, CASCOTES, PIEDRAS, CASCARILLAS...

Tecnologías: MÁQUINAS ANFIBIAS



PINZAS

Material a manipular: Pinzas mecánicas automáticas para placas de aluminio slabs, etc.. Pinza electrohidráulica para paquetes de tubos y barras, transporte horizontal de placas, bloques de granito, algas y residuos forestales, etc...

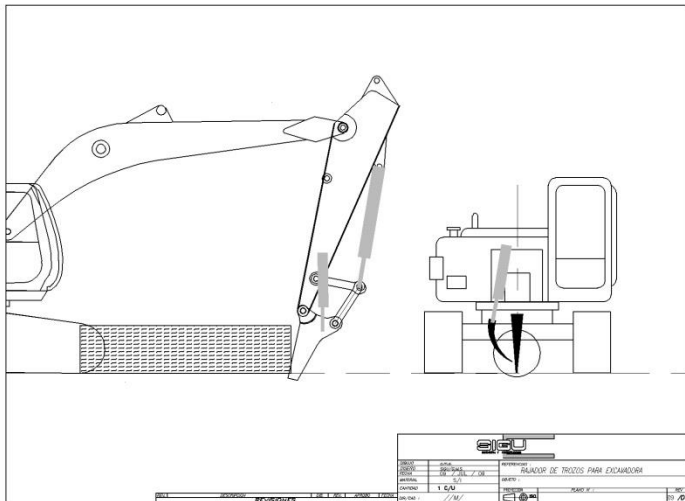
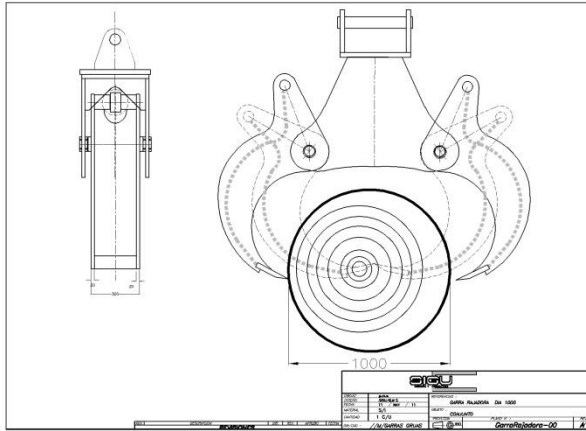




Torres forestales
Garras
Piñas
Gruas
Rotores

SIGU





2 Partidor-SD.mp4

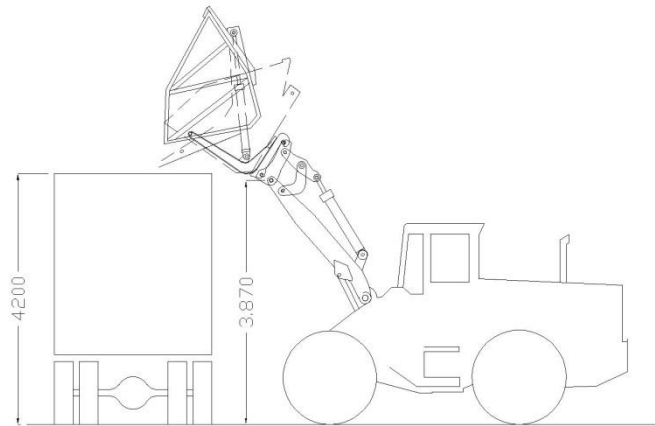


WhatsApp Video 2018-06-15 at 10.35.11 AM.mp4

SIGU



SIGU



balde_descarga_alta.MOD



Gracias