

# PORTA

## Elemento

### Universal



#### Aplicación

Este aditamento que se instala en forma permanente al pantógrafo del cargador, permite acoplar y desacoplar diversas herramientas en forma sencilla y segura.

#### La operación:

Se cierran los gatillos para acoplar una herramienta y se abren los gatillos para desacoplarla. (Se controla con la tercera función hidráulica utilizada en by-pass).

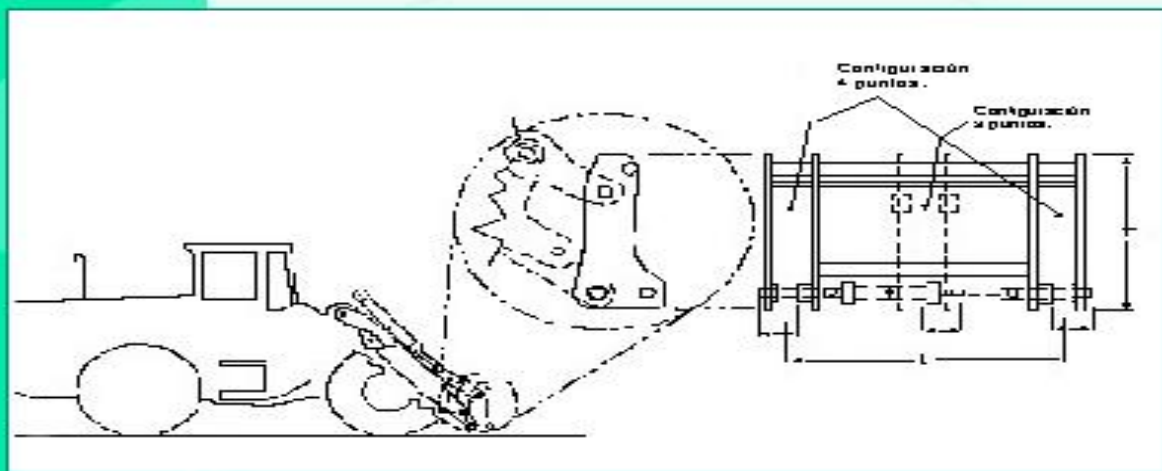
Los conectores rápidos machos (tipo europeo) para la tercera y cuarta función quedan instaladas, fácil acceso en el porta-elemento.

**Equipo de combinación geométrica en aceros de alta resistencia A52 y A42.**

**Cilindros Montados en bujes y pasadores en aceros de alta resistencia.**

**Tratamiento térmico de normalizado post soldadura.**

**Asesoría Alemana.**



<b>Capacidad del cargador alrededor de:</b>	<b>Hasta 12.000 kg</b>	<b>Modelos disponibles para cargadores</b>
<b>Modelo a utilizar</b>	<b>I</b>	<b>Volvo L-70, L-90 y 120 (ser B y C).</b>
<b>Peso aproximado (kg).</b>	<b>230</b>	<b>CAT 980f, 986C</b>
<b>(L) Distancia entre centro de cabe (MM).</b>	<b>1.000</b>	<b>Case W20</b>
<b>(H) Altura (MM)</b>	<b>770</b>	<b>Hyundai HL 25</b>
<b>Cilindro hidráulico. (diam x carrera).</b>	<b>2" x 1" x 200 MM</b>	<b>x cualquier cargador.</b>

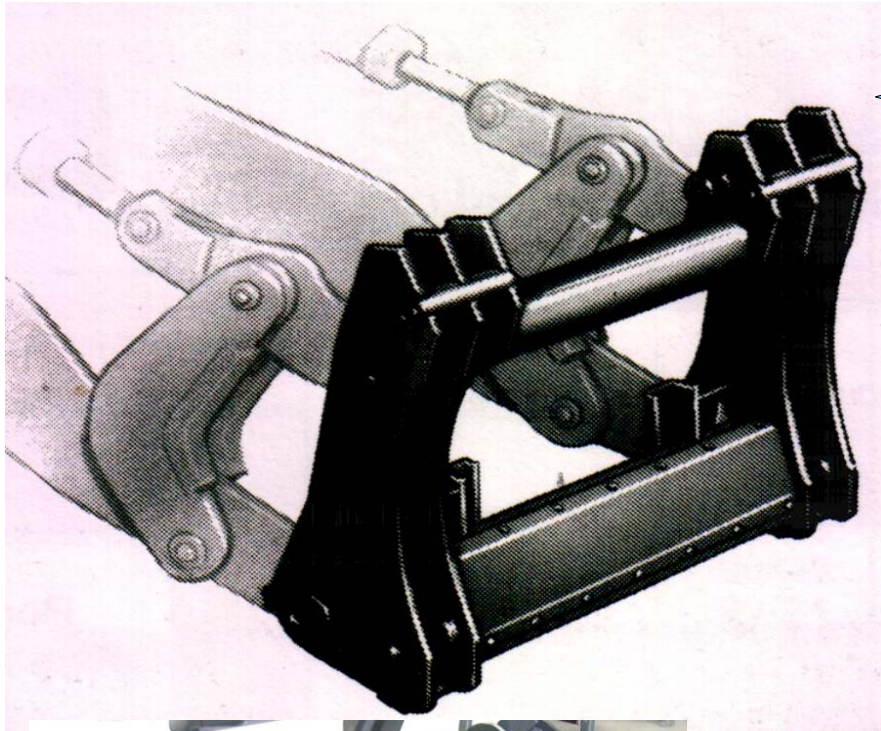


Los productos SIGU S.A. son de uso exclusivo para el sector agrícola. No se permite su uso sin el consentimiento escrito de SIGU S.A.

**SIGU**  
 TECNOLOGÍA RUPICA CONTEMPORÁNEA

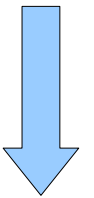
Jalisco República 286  
 Fono (56) - (41) 594101 - 585235 - 585693  
 Fax (56) - (41) 586171 - Talcahuano - Chile  
 e-mail: sigu@copri.cl  
 Web: <http://www.copri.cl/sigu>  
 Stgo.: Km 10,5, Ruta 5 Sur.  
 Celular: 09 - 8444842.





Configuracion  
brazos paralelos

Configuracion  
brazo "Z"



Como opcion:

Se puede instalar 4ta funcion, dividiendo la tercera en porta-  
implemento.

